

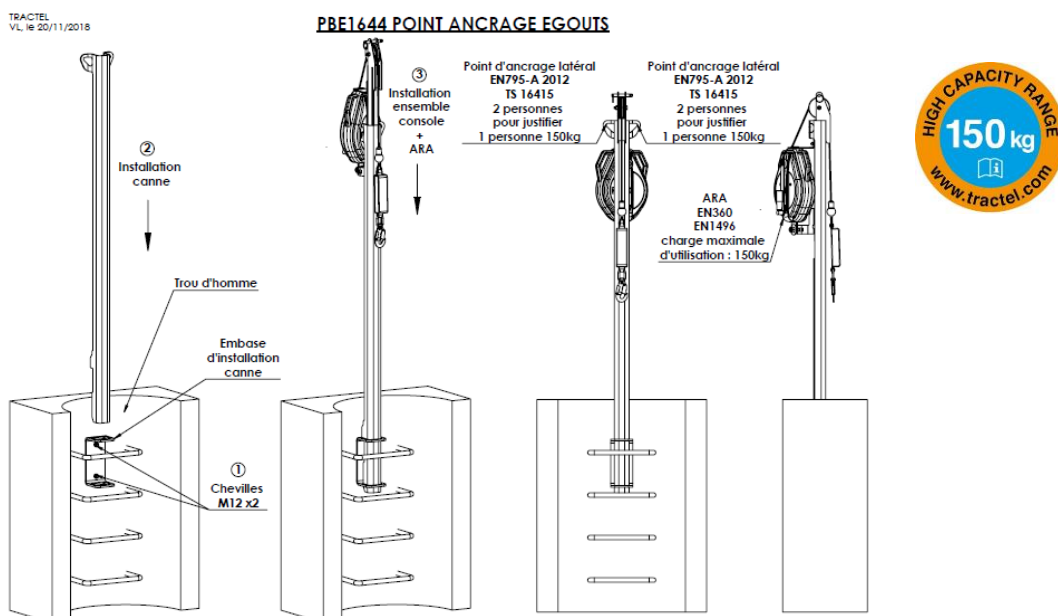
APLICACIÓN

El Tractel® Tracrod 150 kg es un punto de anclaje transportable que permite que dos operadores, cada uno con un peso de hasta 150 kg, operador + arnés + herramienta, trabajen con seguridad. Para instalarlo listo para usar, la barra de anclaje de 150 kg se inserta en un soporte de acero inoxidable que se fija de forma permanente en el lugar de trabajo

El Tracrod se puede desmontar. Sus dimensiones compactas y peso ligero hacen que se pueda transportar en vehículos pequeños y sea fácil de manejar.

La barra de anclaje de 150 kg está destinada a personas que necesitan acceder a través de pozos de acceso a estructuras como silos de almacenamiento, alcantarillas, etc.

El punto de anclaje de 150 kg está equipado con 2 puntos de anclaje. Como opción, se puede equipar con un soporte para soportar un blocfor™ 20R o 30R



La seguridad

La barra de anclaje tracrod de 150 kg es fácil de instalar. Debido a su tamaño, es muy adecuado para su uso como punto de anclaje transportable para trabajar en espacios reducidos.

Este punto de anclaje temporal permite dos operadores, cada uno con un peso de hasta 150 kg (operador + arnés + herramientas), para trabajar con seguridad. Cumple con la norma EN 795A y TS16415 (múltiples usuarios de 150 kg).

La barra de anclaje tracrod de 150 kg es el primer punto de anclaje transportable de un solo pie con una altura de trabajo de 1,50 m diseñado para permitir el acceso a través de pozos de registro.

Es el único punto de anclaje de este tipo de 150 kg del mercado que ha sido certificado para su uso en esta configuración

Su pequeño tamaño hace que los operadores puedan llevar varias varillas dentro de un pequeño vehículo.

El diseño tubular de la barra de anclaje tracrod 150 kg garantiza que el sistema ofrezca altos niveles de rigidez y resistencia.

El soporte para el blocfor™ puede instalarse y retirarse en cuestión de segundos.

Está certificado para su uso como punto de anclaje para sistemas anticaídas y de rescate.

Su pequeño tamaño (1,76 m) y bajo peso (5,5 kg) lo hacen fácil de transportar y rápido de instalar.

El soporte de montaje se sujeta con sujetadores de anclaje químico de 12 mm y no requiere herramientas especiales.

Nota: Las fijaciones de anclaje químico no se suministran con el soporte de montaje, deben ser compatibles con la estructura de soporte.

Especificaciones técnicas

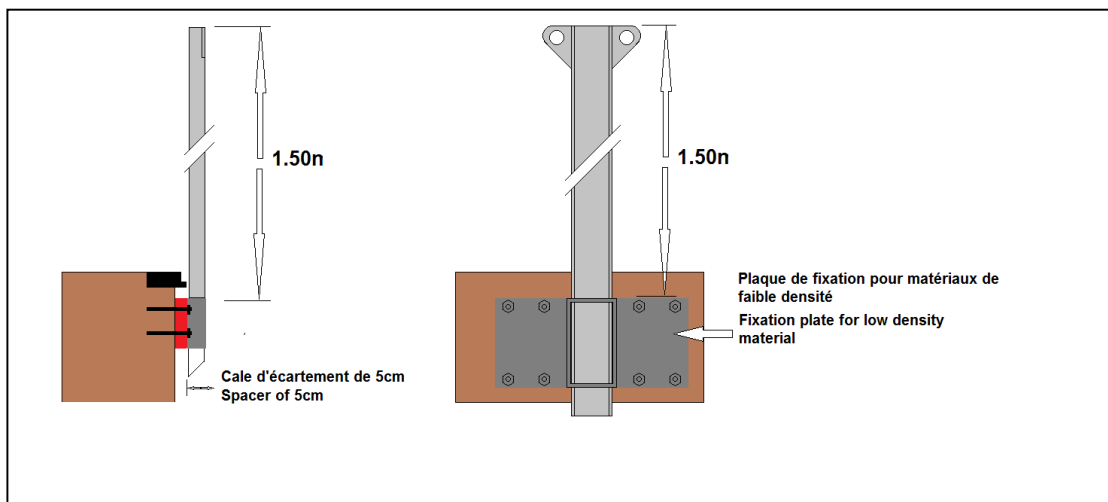
La barra de anclaje tracrod de 150 kg está fabricada en aluminio y, por lo tanto, es muy ligera. Su configuración puede variar para adaptarse al trabajo a realizar, con o sin soporte blocfor™ instalado

NÓTESE BIEN:La varilla de anclaje tracrod 150 kgno puede, bajo ninguna circunstancia, ser utilizado como un dispositivo de elevación de carga

Configuración en uso

Para que la barra de anclaje tracrod 150 kg se pueda instalar en tantas configuraciones como sea posible, Tractel® ofrece dos accesorios opcionales que se pueden instalar en el soporte de montaje:

- ✦ Placa de sujeción para estructuras de soporte de baja densidad, que se fija mediante ocho tornillos M12. Un bloque espaciador de 5 cm de espesor colocado entre la estructura de soporte y el soporte de montaje.



NORMAS

los Tracrod cumplen con los requisitos establecidos en las siguientes normas:

- ✦ EN795A/2012 Equipo de protección individual contra caídas - dispositivos de anclaje, y puede equiparse con dos dispositivos anticaídas de 150 kg que cumplan con los requisitos establecidos en la norma EN 363 (EN 355-EN 353.2-EN 360) o con sistemas de evacuación EN341
- ✦ Para soportar un soporte blocfor™ 20R o 30R de 150 kg, EN 360 - EN 1496

CÓDIGOS

Código No.	Descripción	mín. cantidad	TamañoL x An x Al milímetro	Peso kg Con embalaje	Descripción
207128	Varilla de anclaje Tracrod 150 kg	1	1760x180x80	5,5 kg	Caja de cartón
207118	montura soporte tracrod 150 kg	1	226x104x110	2,2 kg	bolsa de poliuretano
207108	soporte blocfor™ para tracrod	1	805x55x200	4,5 kg	bolsa de poliuretano
075492	blocfor™ 20R sin soporte	1	460x330x190	12 kg	Caja de cartón
075502	blocfor™ 30R sin soporte	1	550x350x220	20 kg	Caja de cartón
081492	Soporte + blocfor™ 20R para tracrod	1	460x330x210	16,5 kg	Caja de cartón
081502	Soporte + blocfor™ 30R para tracrod	1	550x350x360	24,5 kg	Caja de cartón
207358	Bloque espaciador de acero inoxidable de 5 cm de espesor	1	226X104X50		BOLSA DE PU
207368	Placa de fijación para estructuras de soporte de baja densidad	1	380X200X6	3,9 kg	bolsa de poliuretano